



# Deshumidificación y ventilación para procesos industriales y piscinas



Desde 1969, somos especialistas en control de humedad de aire:

**SISTEMAS**

- Humidificación • Deshumidificación
- Recuperación de calor • Refrigeración evaporativa

**ACTIVIDADES**

- Consultoría técnica • Diseño • Fabricación e importación
- Comercialización • Puesta en marcha y Asistencia post-venta de equipo

---

Los técnicos más experimentados y la tecnología más avanzada, garantizan el éxito de nuestras soluciones.



**Deshumidificación  
y ventilación para  
procesos industriales  
y piscinas**

---

**simbología**



modo calefacción Invierno



compresores scroll



ventiladores conexión EC



filtro de aire



control remoto vía RS485



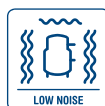
gas refrigerante R410A



ventiladores de alta eficiencia



recuperación de calor



versión silenciosa



Deshumidificación

**ÍNDICE** deshumidificación y ventilación para procesos industriales y piscinas

- 04 **DDS / DCS**  
deshumidificadores para piscinas diseñados  
para montaje en pared



- 06 **DVS**  
deshumidificadores verticales para piscinas



- 08 **ID / SP**  
deshumidificadores para piscinas e industria



- 10 **IT / ST**  
deshumidificadores para industria / piscinas  
con control de temperatura



- 12 **SPR**  
deshumidificadores para piscina  
con renovación de aire mejorado  
y sistema de recuperación de calor  
de alta eficiencia



- 14 **STR**  
deshumidificadores con alta renovación del aire  
y control de temperatura





# DDS / DCS

deshumidificadores para piscinas diseñados para montaje en pared

---



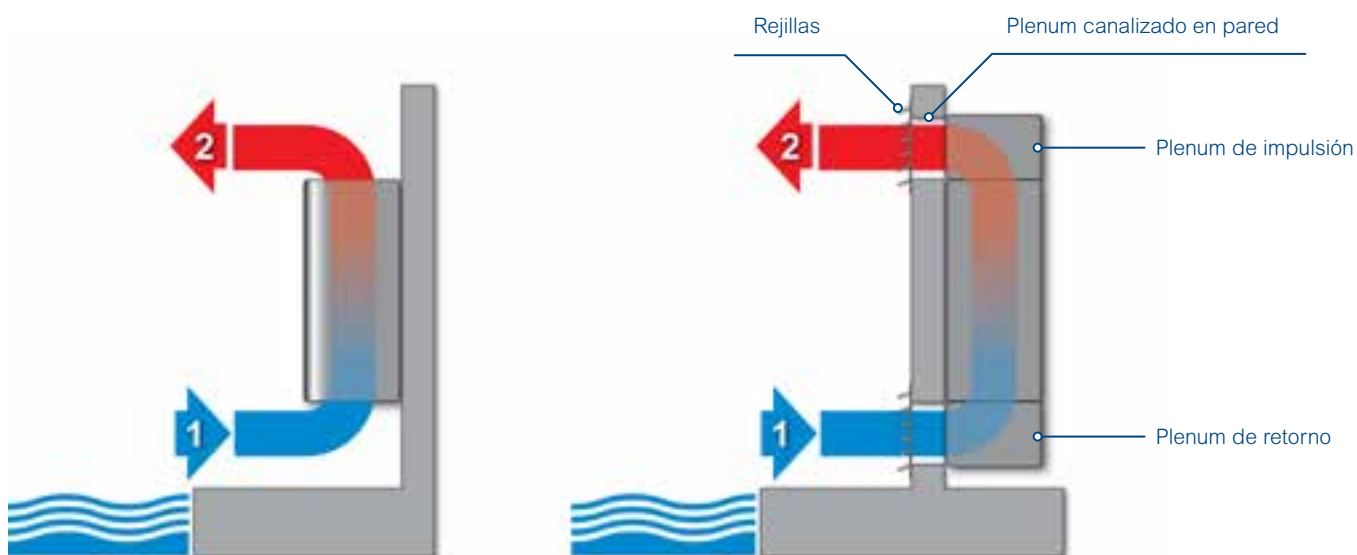
Los deshumidificadores de las series DDS y DCS con control avanzado son totalmente autónomos y están concebidos para instalación en pared en pequeñas piscinas privadas.

Los modelos DDS están pensados para ser instalados directamente en la estancia a deshumidificar, su atractivo diseño es también adecuado para otro tipo de ambientes como museos, archivos, iglesias, bodegas y almacenes. La estética sobria pero elegante facilita su instalación en estancias públicas y privadas, caracterizadas generalmente por un diseño sofisticado.

Los modelos DCS están pensados para su instalación en salas técnicas adyacentes a la estancia a deshumidificar: en este caso, la instalación requiere rejillas y plenum de retorno e impulsión.

La serie consta de 10 modelos, de 46 a 226 l/día.

Los deshumidificadores DDS y DCS son completamente autónomos. El panel de control mide la humedad ambiental y activa el proceso de deshumidificación cuando es necesario. Además, la instalación de estos equipos es particularmente sencilla.



**Ficha técnica de la serie DDS - DCS**

		040	050	060	070	090	100	160	190	210	230
Capacidad de Deshumidificación (a 30°C / 80% R.H.)	L / día	46	52	61	68	89	98	165	186	211	226
Caudal de Aire Nominal	m³/h	350	450	500	600	700	800	1000	1200	1500	1500
Potencia Batería de Agua Caliente (1)	kW	3,7	4,5	4,5	6,1	6,8	7,5	10,1	11,5	14,5	14,5
Pérdida de Carga de Agua Sin Válvula	kPa	8	11	11	25	30	36	14	18	32	32
Pérdida de Carga de Agua Con Válvula	kPa	11	16	16	35	42	50	24	31	52	52
Potencia Resistencia Eléctrica	kW	1,5	1,5	1,5	2	3,6	3,6	4	4	7,2	7,2
Consumo Energético	kW	0,9	0,9	1	1	1,7	1,7	2,6	2,7	3,6	3,9
Dimensiones (AnchoXAltoXFondo)	mm	850 x 780 x 280			1050 x 780 x 280			1350 x 850 x 330		1550 x 850 x 330	
Gas Refrigerante		R410A									
Fuente de Alimentación	V/ph/Hz	230/1/50					400/3+N/50				
Rango de Temperatura de trabajo	°C	12 - 39									
Rango de Humedad de trabajo	% R.H.	45 - 95									

(1) Capacidad de Batería de Agua Caliente declarada en las siguientes condiciones: Temperatura agua 80°C, Temperatura ambiente 30°C.

**opcionales:**

- Batería Agua Caliente post calentamiento
- Resistencias Eléctricas post calentamiento
- Batería Agua Caliente con válvula de 3 vías post calentamiento
- Versión silenciosa
- Tarjeta de serie RS485 para comunicación Modbus
- Plenum de impulsión y retorno (solo para modelos DCS)
- Rejillas de impulsión y retorno (solo para modelos DCS)
- Kit de monitor a distancia (5/10/20 m)
- Plenums canalizados en pared (solo para modelos DCS)
- Kit de pie para instalación en suelo





# DVS

## deshumidificadores verticales para piscinas

---



Los nuevos deshumidificadores de la serie DVS con control avanzado son totalmente autónomos y están concebidos para instalación vertical en piscinas privadas. Su diseño atractivo es también adecuado para otro tipo de ambientes como museos, archivos y bodegas.

Los modelos DVS están pensados para su instalación directamente en la sala a deshumidificar y su estética sobria pero elegante facilita su instalación en estancias públicas y privadas, caracterizadas generalmente por un diseño sofisticado.

Ésta serie consta de 7 modelos, de 68 hasta 230 l/día.

Los deshumidificadores DVS son completamente autónomos. El panel de control mide la humedad ambiental y activa el proceso de deshumidificación cuando es necesario. Además, la instalación de estos equipos es particularmente sencilla.

Ficha técnica de la serie DVS		070	090	100	160	190	210	230	
Capacidad de Deshumidificación (a 30°C / 80% R.H.)	L / día	67	92	99	161	182	213	225	
Caudal de Aire Nominal	m³/h	600	700	800	1000	1200	1400	1400	
Potencia Batería de Agua Caliente (1)	kW	6,1	6,8	7,5	10,4	11,9	13,3	13,3	
Pérdida de Carga de Agua Sin Válvula	kPa	23	28	33	25	31	35	35	
Pérdida de Carga de Agua Con Válvula	kPa	33	40	47	34	44	55	55	
Potencia Resistencia Eléctrica	kW	2	2	2	4	4	4	4	
Consumo Energético	kW	1	1,5	1,6	2,4	2,6	3,8	3,8	
Dimensiones (AnchoXAltoXFondo)	mm	550 x 330 x 1700			550 x 330 x 1700				
Gas Refrigerante		R410A							
Fuente de Alimentación	V/ph/Hz	230/1/50					400/3+N/50		
Rango de Temperatura de trabajo	°C	12 - 39							
Rango de Humedad de trabajo	% R.H.	45 - 95							

(1) Capacidad de Batería de Agua Caliente declarada en las siguientes condiciones: Temperatura agua 80°C, Temperatura ambiente 30°C.

**opcionales:**

- Batería Agua Caliente post calentamiento
- Batería Agua Caliente con válvula de 3 vías post calentamiento
- Resistencias eléctricas post calentamiento
- Versión silenciosa
- Tarjeta de serie RD485 para comunicación Modbus
- Cable para monitor a distancia (5/10/20 m)
- Monitor instalado en el equipo



Monitor instalado en el equipo





# ID / SP

## deshumidificadores para piscinas e industria



Los deshumidificadores de las series ID y SP están diseñados para su uso en entornos de carga latente alta que requieren operar 24 h/día. Habitualmente se instalan en ambientes tales como piscinas públicas y privadas, lecherías, sótanos, talleres de planchado, bodegas de curado, almacenes, y en cualquier lugar en el que un exceso de humedad pueda dañar la estructura ó el producto.

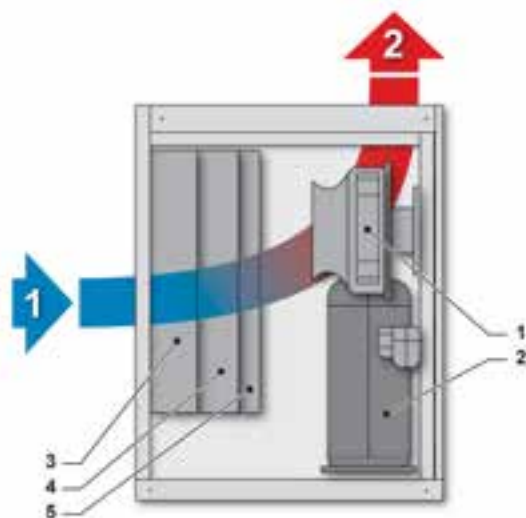
Ficha técnica de la serie ID - SP		0130	0160	0190	0210	0260	0300	0350	0450	0580
Capacidad de Deshumidificación	L / día	128	157	190	210	268	302	358	452	581
Caudal de Aire Nominal	m³/h	1200	1600	1600	2000	2800	2800	3800	4000	4800
Potencia Batería de Agua Caliente	kW	9,8	9,8	9,8	16,5	17	17	26,5	26,5	27
Potencia Resistencia Eléctrica	kW	4	5	5	6	6	6	6	11	11
Fuente de Alimentación	V/ph/Hz	230/1/50			400/3/50					
Dimensiones (AnchoXAltoXFondo)	mm	700 x 550 x 900			700 x 850 x 900			830 x 850 x 1350		

Ficha técnica de la serie ID - SP		0750	0950	1100	1400	1500	1700	1900	2200	3000
Capacidad de Deshumidificación	L / día	760	955	1120	1380	1480	1710	1870	2180	2960
Caudal de Aire Nominal	m³/h	7000	8200	11000	12500	13000	15000	15000	18000	25000
Potencia Batería de Agua Caliente	kW	48	55	76	83	98	107	107	118	168
Potencia Resistencia Eléctrica	kW	22	22	36	43	43	54	54	54	87
Fuente de Alimentación	V/ph/Hz	400/3/50								
Dimensiones (AnchoXAltoXFondo)	mm	1000 x 1400 x 1350		1000 x 1400 x 1350		1000 x 2500 x 1640			1000x3390x1640	

Todos los valores definidos en base a las condiciones: Temperatura agua 70/80°C, Temperatura ambiente 30°C, HR 80%



1. Ventilador de recirculación
2. Compresor
3. Batería del evaporadora
4. Batería del condensadora
5. Batería de post-calentamiento (opcional)



	Control Estándar	Control Desarrollado
Ventiladores radiales electrónicos	–	Opcional
CAF: Control automático de caudal	–	Opcional
Ventiladores centrífugos de alta presión	Opcional	Opcional
Batería de recalentamiento de agua caliente con válvula	Opcional	Opcional
Condensador de agua	Opcional	Opcional
Sensor de suciedad de filtros	Opcional	Opcional
Arranque suave	Opcional	Opcional
Puerto RS485 de serie	Opcional	Opcional
Marco de soporte para conductos de succión con filtro	Opcional	Opcional
Tarjeta reloj – franjas horarias	–	Opcional
Sensor de humedad	–	Opcional
Higrostató mecánico	Opcional	–
CTI – Crono-Higrotermostato	Opcional	–
Descongelación por gas caliente	Opcional	Opcional
Terminal de pared a distancia	–	Opcional
Versión de intemperie	Opcional	Opcional
Manómetros	Opcional	Opcional
Modos de operación verano/invierno	–	Opcional
Versión silenciosa	Opcional	Opcional
Filtros de aire de alta eficiencia	Opcional	Opcional
Resistencias eléctricas	Opcional	Opcional
Resistencias eléctricas potenciadas	Opcional	Opcional
Batería de agua más potente para bomba de calor	Opcional	Opcional





# IT / ST

## deshumidificadores para industria / piscinas con control de temperatura



Los deshumidificadores de las series IT y ST están concebidos para su uso en entornos de carga latente alta que requieren operar 24 h/día. Gracias a la función de control de temperatura, con un condensador externo, estas unidades otorgan con control total, no solo de la humedad sino también de la temperatura ambiental.

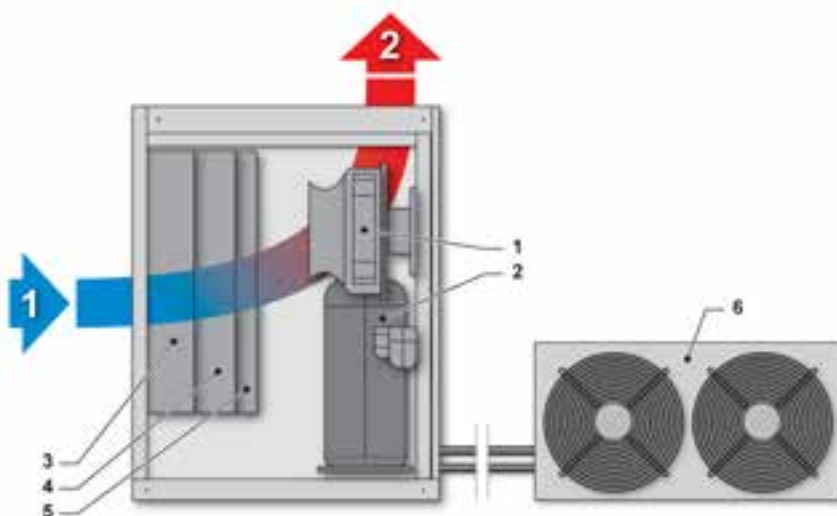
Por ello, estos equipos son adecuados para aplicaciones donde se requiere un control simultáneo de ambos parámetros, como piscinas, almacenes de comida, procesos de condimentación de alimentos y en cualquier lugar donde la falta de control de la temperatura y humedad puede estropear los bienes.

Ficha técnica de la serie IT - ST		0130	0160	0190	0210	0260	0300	0350	0450	0580
Capacidad de Deshumidificación	L / día	128	157	190	210	268	302	358	452	581
Caudal de Aire Nominal	m³/h	1200	1600	1600	2000	2800	2800	3800	4000	4800
Potencia de Refrigeración	kW	6,5	8	10	11	15	16	19	23	30
Potencia Batería de Agua Caliente	kW	9,8	9,8	9,8	16,5	17	17	26,5	26,5	27
Potencia Resistencias Eléctricas	kW	4	5	5	6	6	6	6	11	11
Fuente de Alimentación	V/ph/Hz	230/1/50			400/3/50					
Dimensiones (AnchoXAltoXFondo)	mm	700 x 550 x 900			700 x 850 x 900			830 x 850 x 1350		

Ficha técnica de la serie IT - ST		0750	0950	1100	1400	1500	1700	1900	2200	3000
Capacidad de Deshumidificación	L / día	750	955	1120	1380	1480	1710	1870	2180	2960
Caudal de Aire Nominal	m³/h	7000	8200	11000	12500	13000	15000	15000	17000	25000
Potencia de Refrigeración	kW	38	50	56	66	75	86	96	110	148
Potencia Batería de Agua Caliente	kW	48	55	76	83	98	107	107	118	168
Potencia Resistencia Eléctrica	kW	22	22	36	43	43	54	54	54	87
Fuente de Alimentación	V/ph/Hz	230/1/50								
Dimensiones ( )	mm	1000 x 1400 x 1350	1000 x 1950 x 1640		1000 x 2500 x 1640			1000x3390x1640		

Todos los valores definidos en base a las condiciones: Temperatura agua 70/80°C, Temperatura ambiente 30°C, HR 80%

- 1. Ventilador de recirculación
- 2. Compresor
- 3. Batería del evaporadora
- 4. Batería del condensadora
- 5. Batería de post-calentamiento (opcional)
- 6. Condensador externo



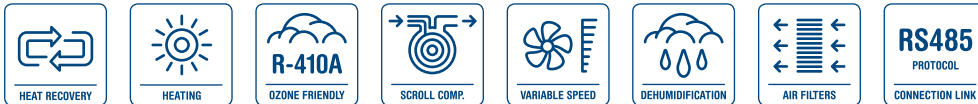
	Control Estándar	Control Desarrollado
Ventiladores radiales electrónicos	–	Opcional
CAF: Control automático de caudal	–	Opcional
Ventiladores centrífugos de alta presión	Opcional	Opcional
Batería de recalentamiento de agua caliente con válvula	Opcional	Opcional
Condensador de agua	Opcional	Opcional
Sensor de suciedad de filtros	Opcional	Opcional
Arranque suave	Opcional	Opcional
Puerto RS485 de serie	Opcional	Opcional
Marco de soporte para conductos de succión con filtro	Opcional	Opcional
Tarjeta reloj – franjas horarias	–	Opcional
Sensor de humedad	–	Opcional
Higrostató mecánico	Opcional	–
CTI – Crono-Higrotermostato	Opcional	–
Descongelación por gas caliente	Opcional	Opcional
Terminal de pared a distancia	–	Opcional
Versión de intemperie	Opcional	Opcional
Manómetros	Opcional	Opcional
Modos de operación verano/invierno	–	Opcional
Versión silenciosa	Opcional	Opcional
Filtros de aire de alta eficiencia	Opcional	Opcional
Resistencias eléctricas	Opcional	Opcional
Resistencias eléctricas potenciadas	Opcional	Opcional
Batería de agua más potente para bomba de calor	Opcional	Opcional





# SPR

## deshumidificadores para piscina con renovación de aire mejorado y sistema de recuperación de calor de alta eficiencia



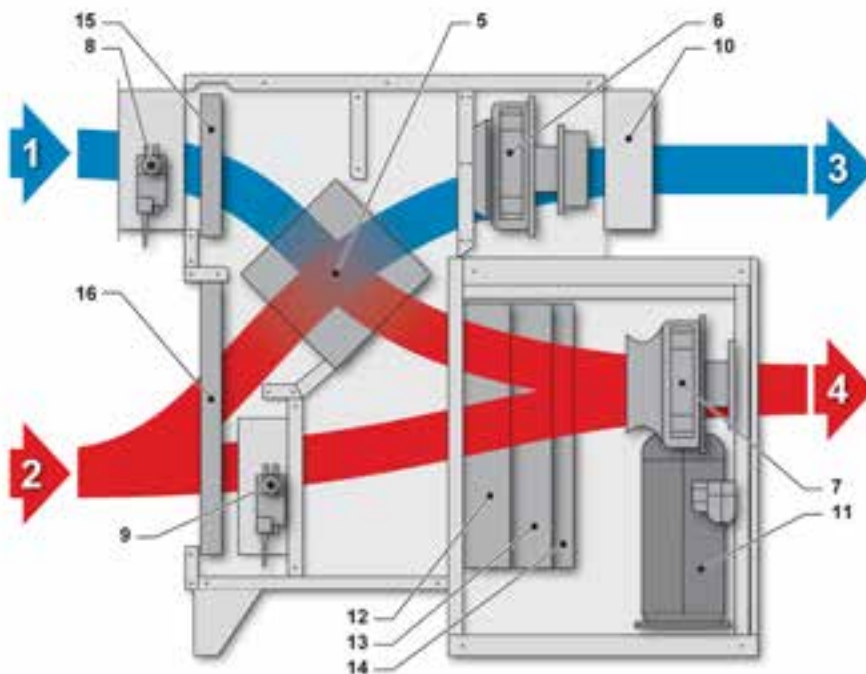
Las unidades SPR son ideales para piscinas que no solo requieren deshumidificación, sino también renovar el aire interior sin pérdidas de calor. Hasta un 80% de rendimiento está garantizado con el sistema de recuperación de alta eficiencia. Las unidades SPR representan el modelo a seguir en términos de eficiencia, fiabilidad y potencia acústica emitida. La serie SPR solo utiliza ventiladores radiales electrónicos con inversor de alta eficiencia energética incorporado. Se ha desarrollado un sofisticado software de configuración para ajustar el caudal de aire de los deshumidificadores SPR. Este software configura, mide y controla el caudal de aire, eliminando cualquier posibilidad de calcular incorrectamente las pérdidas de carga en conducto, haciendo así la instalación del deshumidificador y puesta en marcha extremadamente fácil y rápida, reduciendo tiempos y costes de instalación.

Ficha técnica de la serie SPR		0130	0160	0190	0210	0260	0300
Capacidad de Deshumidificación	L / día	128	157	190	210	268	302
Caudal de Aire Nominal	m <sup>3</sup> /h	1200	1600	1600	2000	2800	2800
Caudal de Aire Fresco	m <sup>3</sup> /h	0-1200	0-1200	0-1200	0-2000	0-2000	0-2000
Potencia Batería de Agua Caliente	kW	9,8	9,8	9,8	16,5	17	17
Potencia Resistencias Eléctricas	kW	5	5	5	6	6	6
Eficiencia del sistema de recuperación de calor	%	70	70	70	70	70	70
Fuente de Alimentación	V/ph/Hz	230/1/50			400/3/50		

Ficha técnica de la serie SPR		0350	0450	0580	0750	0950	1100	1400
Capacidad de Deshumidificación	L / día	358	452	581	760	955	1120	1380
Caudal de Aire Nominal	m <sup>3</sup> /h	3800	4000	4800	7000	8200	11000	12500
Caudal de Aire Fresco	m <sup>3</sup> /h	0-2000	0-2000	0-2000	0-2000	0-6000	0-11000	0-12500
Potencia Batería de Agua Caliente	kW	26,5	26,5	27	48	55	76	83
Potencia Resistencias Eléctricas	kW	6	11	11	22	22	36	43
Eficiencia del sistema de recuperación de calor	%	70	70	70	70	70	70	70
Fuente de Alimentación	V/ph/Hz	400/3/50						

Capacidad con las condiciones de 30°C y 80%HR. Eficiencia de recuperación a 26°C/60%HR en el interior y -5°C/80% HR en el exterior.

1. Entrada de aire fresco exterior
2. Recirculación de aire interior
3. Expulsión de aire al exterior
4. Impulsión de aire al interior
5. Sistema de recuperación de calor de alta eficiencia por flujo cruzado
6. Ventilador de extracción de aire
7. Ventilador de recirculación del aire
8. Compuerta de aire exterior
9. Compuerta de aire interior
10. Amortiguador del aire de descarga
11. Compresor
12. Batería evaporadora
13. Batería del condensadora
14. Batería de recalentamiento (opcional)
15. Filtro del aire fresco exterior
16. Filtro de recirculación de aire interior



opcionales:



- CAF: Control automático de caudal
- Batería de recalentamiento de agua caliente con válvula
- Condensador de agua
- Sensor de suciedad de filtros
- Arranque suave
- Puerto RS485 de serie
- Batería de agua más potente para bomba de calor
- Resistencias eléctricas
- Tarjeta reloj – franjas horarias
- Terminal de pared a distancia
- Versión de intemperie
- Manómetros
- Modos de operación verano/invierno
- Versión silenciosa
- Filtros de aire de alta eficiencia



# STR

## deshumidificadores con alta renovación del aire y control de temperatura

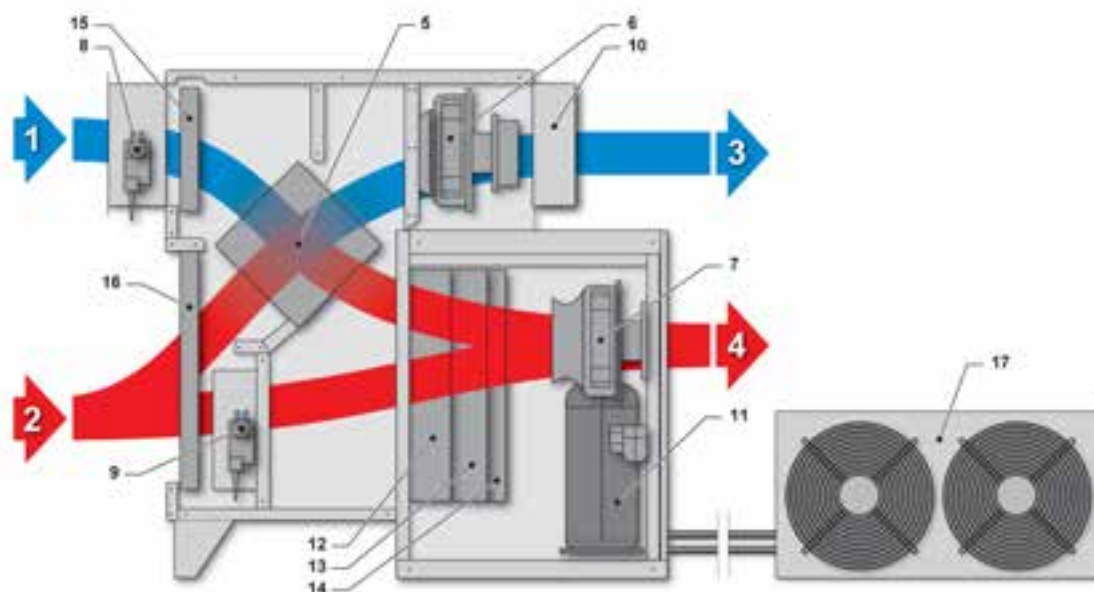


Los modelos STR son ideales para industrias y piscinas que no requieren solo deshumidificación, sino también una renovación alta del aire interior sin pérdidas de calor y un control de la temperatura. Con una eficiencia de recuperación de hasta el 80%, estas unidades representan el modelo a seguir en términos de eficiencia, fiabilidad y potencia acústica emitida. La serie STR solo utiliza ventiladores radiales electrónicos con inversor de alta eficiencia energética incorporado. Gracias a la función de control de temperatura, con un condensador externo, estas unidades otorgan con control total, no solo de la humedad sino también de la temperatura ambiental. Por ello, estos equipos son adecuados para aplicaciones donde se requiere un control simultáneo de ambos parámetros. Además, gracias a un sofisticado software, el caudal de aire puede ser configurado, medido y controlado: elimina cualquier posibilidad de calcular incorrectamente las pérdidas de carga. Finalmente, la instalación y puesta en marcha de estos equipos resulta simple, rápida y muy económica.

Ficha técnica de la serie STR		0130	0160	0190	0210	0260	0300
Capacidad de Deshumidificación	L / día	128	157	190	210	268	302
Caudal de Aire Nominal	m³/h	1200	1600	1600	2000	2800	2800
Caudal de Aire Fresco	m³/h	0-1200	0-1200	0-1200	0-2000	0-2000	0-2000
Potencia de Refrigeración	kW	6,5	8	10	11	15	16
Potencia Batería de Agua Caliente	kW	9,8	9,8	9,8	16,5	17	17
Potencia Resistencias Eléctricas	kW	5	5	5	6	6	6
Eficiencia del sistema de recuperación de calor	%	70	70	70	70	70	70
Fuente de Alimentación	V/ph/Hz	230/1/50			400/3/50		

Technical sheet range STR		0350	0450	0580	0750	0950	1100	1400
Capacidad de Deshumidificación	L / día	128	358	452	760	955	1120	1380
Caudal de Aire Nominal	m³/h	1200	3800	4000	4800	8200	11000	12500
Caudal de Aire Fresco	m³/h	0-1200	0-2000	0-2000	0-2000	0-6000	0-11000	0-12500
Potencia de Refrigeración	kW	18	23	30	38	50	56	66
Potencia Batería de Agua Caliente	kW	26,5	26,5	27	48	55	76	83
Potencia Resistencias Eléctricas	kW	5	11	11	22	22	36	43
Eficiencia del sistema de recuperación de calor	%	70	70	70	70	70	70	70
Fuente de Alimentación	V/ph/Hz	400/3/50						

Capacidad con las condiciones de 30°C y 80%HR. Eficiencia de recuperación a 26°C/60%HR en el interior y -5°C/80% HR en el exterior.



- |  |   |  |
|--|---|--|
| 1. Entrada de aire fresco exterior                                       | 6. Ventilador de extracción de aire     | 12. Batería evaporadora                      |
| 2. Recirculación de aire interior  | 7. Ventilador de recirculación del aire | 13. Batería condensadora                     |
| 3. Expulsión de aire al exterior   | 8. Compuerta de aire exterior           | 14. Batería de recalentamiento (opcional)    |
| 4. Impulsión de aire al interior   | 9. Compuerta de aire interior           | 15. Filtro del aire fresco exterior          |
| 5. Sistema de recuperación de calor de alta eficiencia por flujo cruzado | 10. Amortiguador del aire de descarga   | 16. Filtro de recirculación de aire interior |
|  | 11. Compresor                           | 17. Condensador externo                      |

**opcionales:**

- CAF: Control automático de caudal
- Batería de recalentamiento de agua caliente con válvula
- Condensador de agua
- Sensor de suciedad de filtros
- Arranque suave
- Puerto RS485 de serie
- Batería de agua más potente para bomba de calor
- Resistencias eléctricas
- Tarjeta reloj – franjas horarias
- Terminal de pared a distancia
- Versión de intemperie
- Manómetros
- Modos de operación verano/invierno
- Versión silenciosa
- Filtros de aire de alta eficiencia





**Deshumidificación  
y ventilación para  
procesos industriales  
y piscinas**



### **Control de Humedad Ambiental**

#### **TECNISECO MADRID**

C/ Ciudad de frías, 33 28021 Madrid.  
Tel.: +34 91 723 38 40 Fax: +34 91 505 30 86



#### **TECNISECO BARCELONA**

Avda. de los Alpes, 48 08940 Cornellá de Llobregat, Barcelona.  
Tel.: +34 93 521 63 64 Fax: +34 93 377 29 64